

荷揚げ事故防止! 吊れるくん 登場

架設会社をはじめ **全国の建設会社** で利用実績あり。
 安全管理者、監督、職長の皆様の声にお応えして **一般発売開始**

長物パイプも小物も同時に吊揚げ

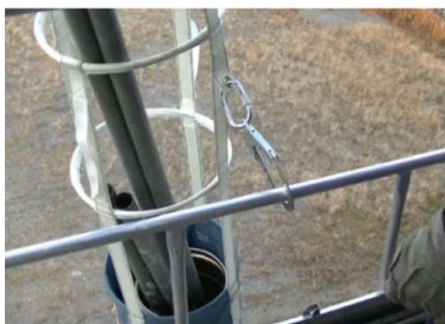
2mパイプ・プレス・クランプ類も
 同時に昇降可能。

2点ロープ掛け吊揚げの危険解消。



吊ったまま取出し作業

固定リングの間から取り出し可能。
 足元スッキリで安全&効率アップ。



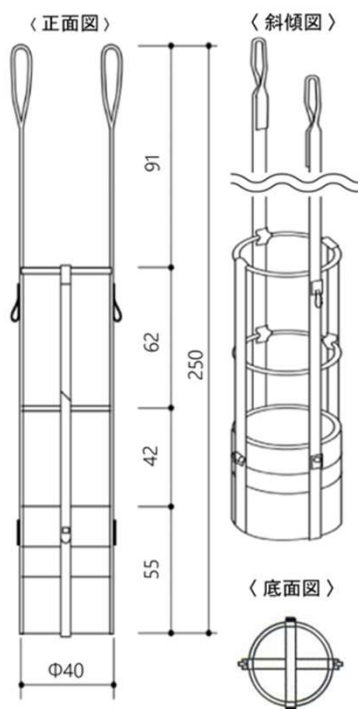
コンパクトに収納 持ち運びに便利

使用最大積載重量 余裕の**200kg**



吊れるくんプロフィール

レギュラー



基本サイズ(全長)

縦 250 cm
 内径 40 cm

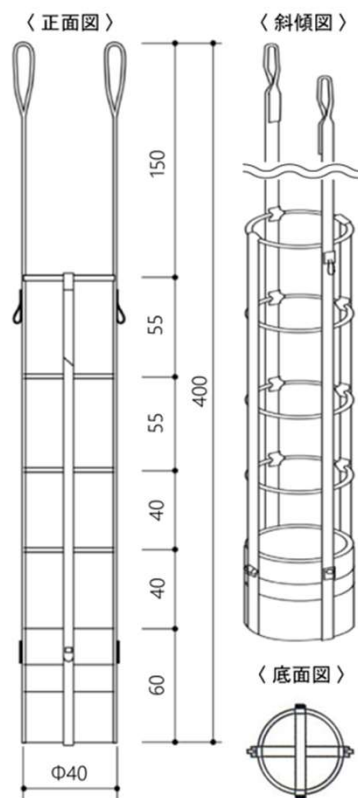
使用最大積載量

200 kg

販売価格

¥ 80,000 (税別)

ロング



基本サイズ(全長)

縦 400 cm
 内径 40 cm

使用最大積載量

200 kg

販売価格

¥ 105,000 (税別)

意匠登録済 第1493277号 第1493490号

K-mics 株式会社 建設ミクス
Kensetsu mics inc.

TEL : 03-6383-3011 (代表)





1



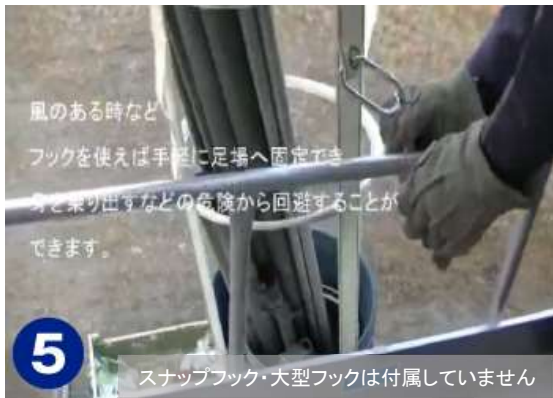
2



3



4



5

スナップフック・大型フックは付属していません



6

持ち運び時はコンパクトにたためます



ご注文・お問合せ、お待ちしております！



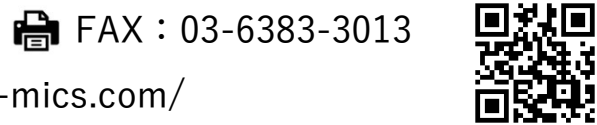
K-mics 株式会社 建設ミクス
Kensetsu mics inc.

TEL : 03-6383-3011 (代表)

建設ミクス <http://www.k-mics.com/>

〒160-0023 東京都新宿区西新宿8-14-17 アルテール新宿701

FAX : 03-6383-3013



実際の使用映像 公開中！

動画コンテンツ

つれるくん

吊れるくん

現場でよく使われる、電動式ホイストの揚重能力よりも数倍も強度がある吊り袋

